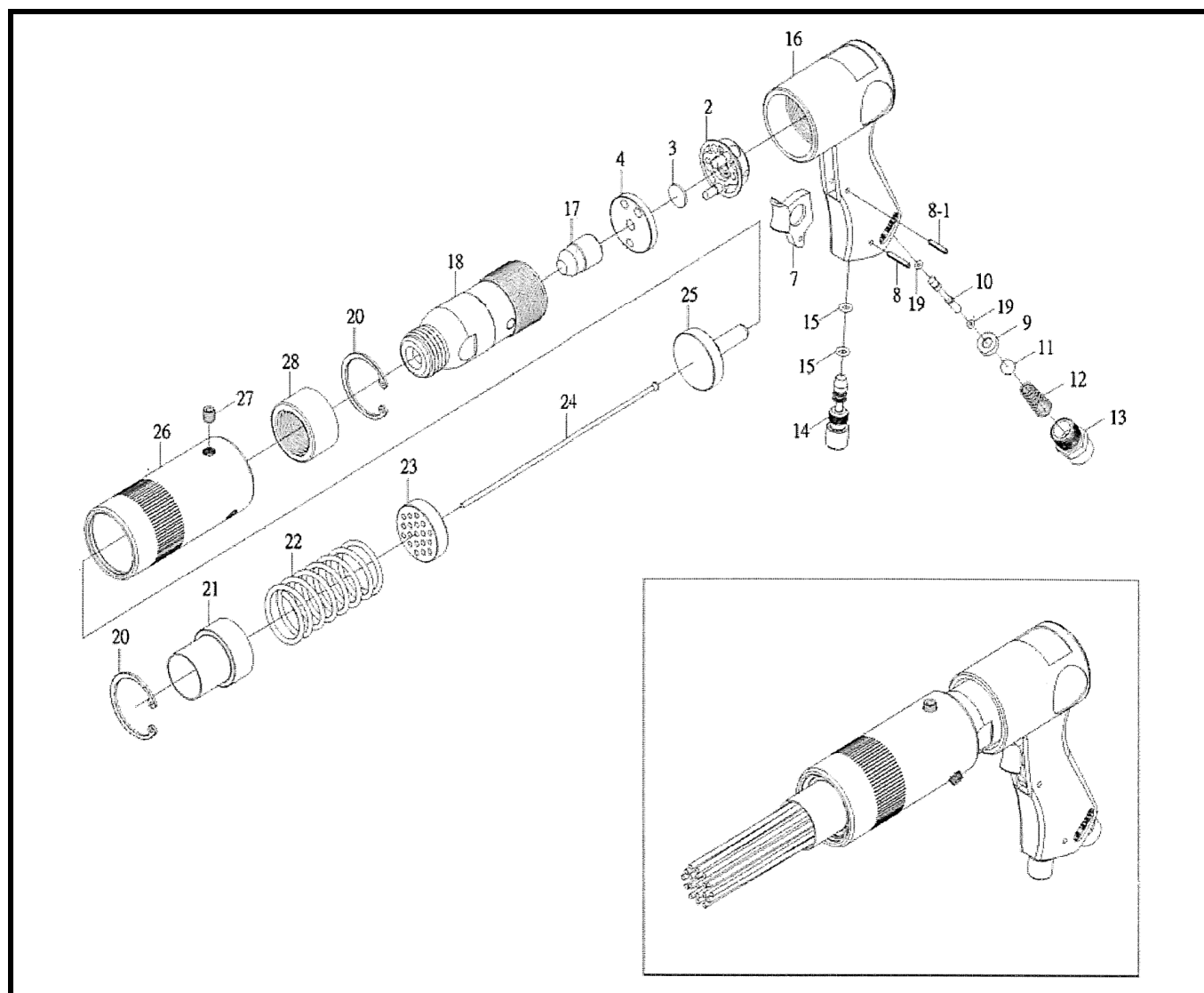


ANS-01 エアーニードルスケーラー 部品図



| No. | 部品番号 | 部品名 | 数量 | No. | 部品番号 | 部品名 | 数量 |
|-----|----------|-----------------|----|-----|--------|-----------------|----|
| 2 | 243-02 | アッパーバルブASSY | 1 | 16 | 243-16 | ハンドル | 1 |
| 3 | 243-03 | バルブディスク | 1 | 17 | 243-17 | ピストン | 1 |
| 4 | 243-04 | ロウアーバルブシート | 1 | 18 | 243-18 | シリンダーラウンド | 1 |
| 7 | 243-07 | トリガー | 1 | 19 | 243-19 | Oリング(d2.5×w1.5) | 1 |
| 8 | 243-08 | スプリングピン(φ3×20L) | 1 | 20 | 203-01 | スナップリング | 2 |
| 8-1 | 242-08-1 | スプリングピン(φ3×16L) | 1 | 21 | 203-02 | プランジャー | 1 |
| 9 | 243-09 | ボールシート | 1 | 22 | 203-03 | スプリング | 1 |
| 10 | 243-10 | ラッシュロッド | 1 | 23 | 203-04 | ニードルホルダー | 1 |
| 11 | 243-11 | ボール | 1 | 24 | 203-05 | ニードルセット | 19 |
| 12 | 243-12 | スプリング | 1 | 25 | 203-06 | アンヴィル | 1 |
| 13 | 243-13 | インレットブッシング | 1 | 26 | 203-07 | ハウジング | 1 |
| 14 | 243-14 | レギュレーター | 1 | 27 | 203-08 | ヘックススクリュー | 3 |
| 15 | 243-15 | Oリング(d5.0×w2.0) | 2 | 28 | 203-09 | アダプター | 1 |