

ターボインパクトレンチ 1/2 ツインハンマー IPR-10 取扱説明書

ターボインパクトレンチ 1/2 ツインハンマー IPR-10 をお買い上げいただきまして、誠にありがとうございます。ご使用時はこちらの説明書をよくお読みになり、正しくお使い下さい。

- ① カプラーは 20PM をサービスで付属しておりますが、合わない場合はお客様でご用意願います。
- ② 背面の切替レバーを左右の 3 番にしますとコンプレッサー及びエアホースの状況にもよりますが、最大 1627Nm のトルクで回すことができます。ホイール等の場合は左右 1 番で十分なトルクが得られます。締めた後トルクレンチを使用し適正なトルクで締めて下さい。
- ③ 保証は当社規定により納品日より 1 年となっておりますが、落下、水没、オイル不足、湿度の高いエアの流入等取扱不注意による故障につきましては、有償となりますので取扱にはくれぐれもご注意ください。またブレード、ベアリング等の消耗品は保証期間の有無に関わらず有償となります。
- ④ 毎回 1~2 滴エアーツール用オイルをカプラーより注油して下さい。注油を怠りますとトルクがなくなる、回転が遅くなる、回転しなくなる等の不具合が生じ、故障の原因となります。また、オイルの入れすぎもブレードの開閉に異常をきたしますので、ご注意下さい。
- ⑤ 保証期間を過ぎましても有償にて修理は承れますので、送っていただき見積りを出した上での修理着手とさせていただきます。
- ⑥ お客様自身で修理していただくことも可能で、部品図をもとに部品のみの受注も承ります。在庫及び価格等はお問い合わせ願います。

<製品使用時について>

- ・ 0.6Mpa を超えぬよう適正な空気圧力で使用して下さい。
- ・ エアコンプレッサ以外の動力源を使用しないで下さい。またできるだけドライヤーを使用し、乾燥した圧縮空気を供給して下さい。

製品仕様

| 全長 | 重さ | 差込 | スピード | 最大トルク | メカニズム | インレット |
|-------|------|--------|----------|--------|--------|-------|
| 141mm | 1.8g | 12.7mm | 9,000rpm | 1356Nm | ツインハンマ | 1/4 |

※付属品・仕様は、予告なく変更することがあります。予めご了承下さい。

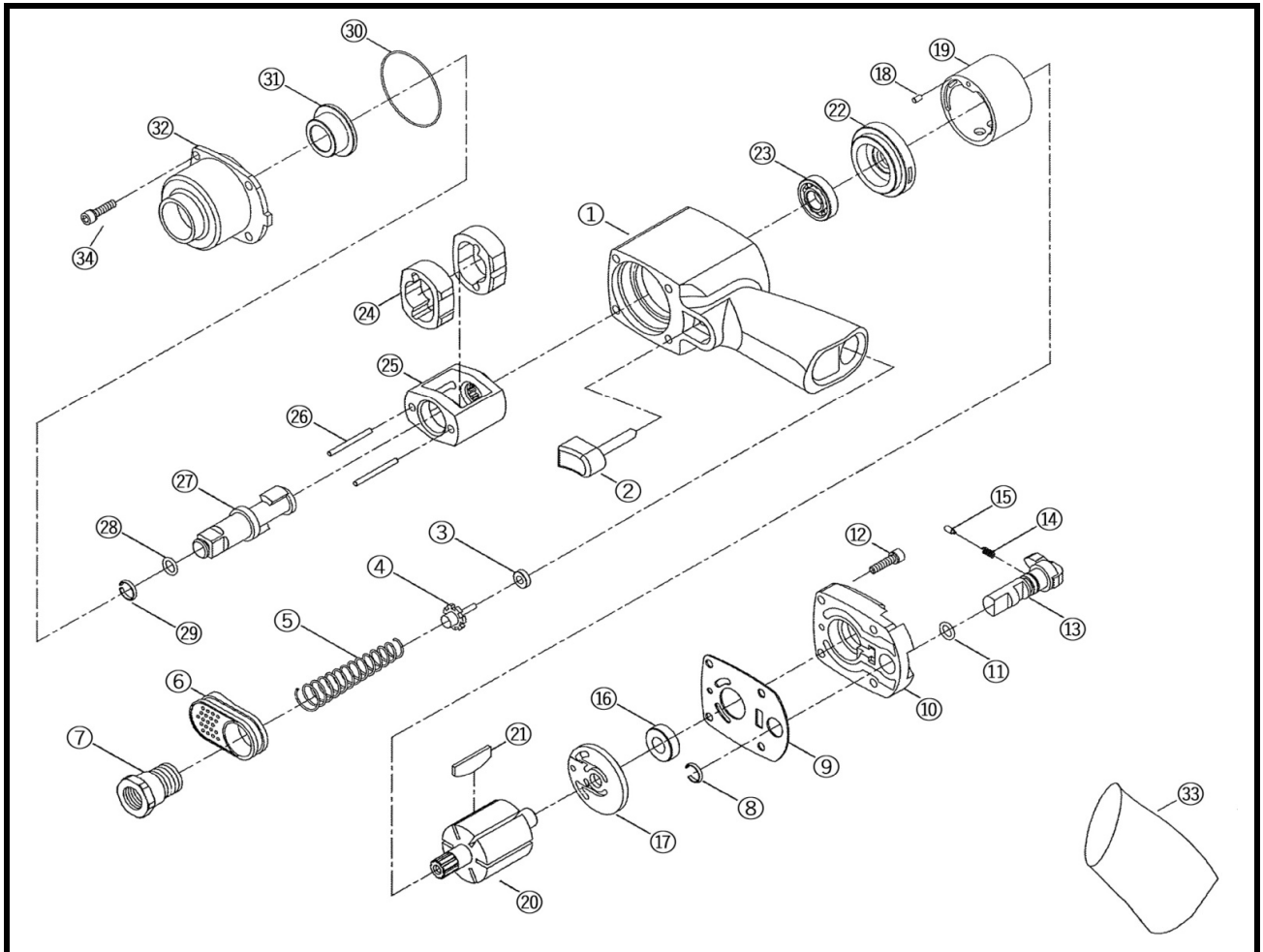
(株)ワールドオートツール

〒369-0316 埼玉県児玉郡上里町長浜122

TEL 0495-34-2668

FAX 0495-34-2658

IPR-10 ターボインパクトレンチ1/2ツインハンマー 部品図



| No. | 部品番号 | 部品名 | No. | 部品番号 | 部品名 |
|-----|----------|---------------|-----|------------|---------------|
| 1 | 68571-01 | モーターハウジング | 18 | 68532-19 | モーターピン |
| 2 | 68481-02 | トリガー | 19 | 68572-20 | シリンダー |
| 3 | 68481-03 | スロットルブッシング | 20 | 68572-18 | ローター |
| 4 | 68481-04 | スロットルバルブ | 21 | 68572-17 | ローターブレード(6) |
| 5 | 68481-05 | バルブスプリング | 22 | 68572-21 | フロントエンドプレート |
| 6 | 68531-06 | エキゾーストスリーブ | 23 | B2815 | ベアリング |
| 7 | 68481-07 | インレットブッシング | 24 | 68573-25 | ハンマー(2) |
| 8 | 68241-08 | リバーサーリテーナー | 25 | 68573-26 | ハンマーケース |
| 9 | 68531-09 | ハウジングガスケット | 26 | 68573-27 | ハンマーピン(2) |
| 10 | 68571-10 | ハウジングカバー | 27 | 68573-28 | 1/2"アンビル |
| 11 | R0902 | Oリング | 28 | R0702 | リテーナーOリング |
| 12 | 68243-34 | ハウジングスクリュー(8) | 29 | 68243-30 | ソケットリテーナー |
| 13 | 68571-12 | リバーサーバルブ | 30 | R4912 | Oリング |
| 14 | 68241-13 | リバーサースプリング | 31 | 68573-32 | アンビルブッシング |
| 15 | 61113-40 | リバーサーピン | 32 | 68573-33 | ハンマーハウジング |
| 16 | B1R8 | ベアリング | 33 | MSA-000-02 | ハウジンググリップ |
| 17 | 68532-16 | リアエンドプレート | 34 | 68243-34 | ハウジングスクリュー(8) |