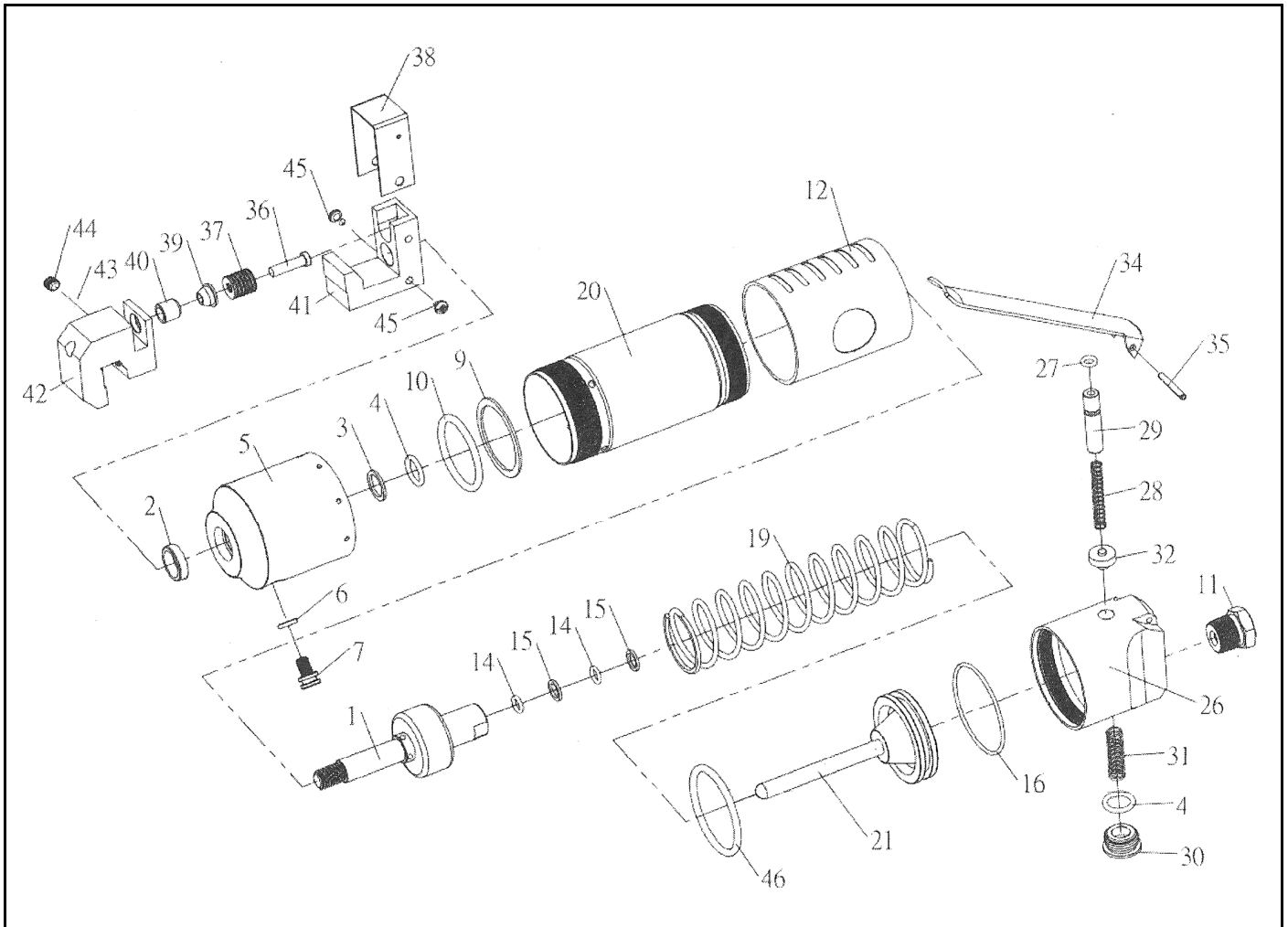


フランジパンチストレートタイプ WFP-01 部品図



| No. | 部品名 | 部品No. | 使用数 | No. | 部品名 | 部品No. | 使用数 |
|-----|-----------------|----------|-----|-----|------------------|----------|-----|
| 1 | ハイドロピストン | 303001 | 1 | 27 | リング(P5) | ORP-0050 | 1 |
| 2 | オイルシール | 303002 | 1 | 28 | スプリング | 303028 | 1 |
| 3 | サポートリング(P12) | 303003 | 1 | 29 | プッシュロッド | 303029 | 1 |
| 4 | リング(P12) | ORP-0120 | 2 | 30 | スクリュー | 303030 | 1 |
| 5 | ロックナット | 303005 | 1 | 31 | スプリング | 303031 | 1 |
| 6 | リング(P7) | ORP-0070 | 1 | 32 | バルブ | 303032 | 1 |
| 7 | スクリュー | 303007 | 1 | 34 | レバー | 303034 | 1 |
| 9 | サポートリング(P34) | 303009 | 1 | 35 | スプリングピン(3*23) | SP-30230 | 1 |
| 10 | リング(P34) | 303010 | 1 | 36 | パンチ | 303036 | 1 |
| 11 | エアーインレット | AR-38001 | 1 | 37 | カップスプリング | DSH-005 | 13 |
| 12 | グリップラバー | 303012 | 1 | 38 | カバープレート | 303038 | 1 |
| 14 | リング(P8) | ORP-0080 | 2 | 39 | ガイドブッシング | 303039 | 1 |
| 15 | サポートリング(P8) | 303015 | 2 | 40 | パンチダイ | 303040 | 1 |
| 16 | リング(47.35*1.78) | 303016 | 1 | 41 | アンビル | 303041 | 1 |
| 19 | スプリング | 303019 | 1 | 42 | クランプ | 303042 | 1 |
| 20 | エアーシリンダー | 303020 | 1 | 44 | ロッキングスクリュー(M6*6) | SS-0606A | 1 |
| 21 | ハイプレスピストン | 303021 | 1 | 45 | スクリュー(M4*6) | S4-4006C | 2 |
| 26 | バルブボディ | 303026 | 1 | 46 | リング(P41) | 303021A | 1 |